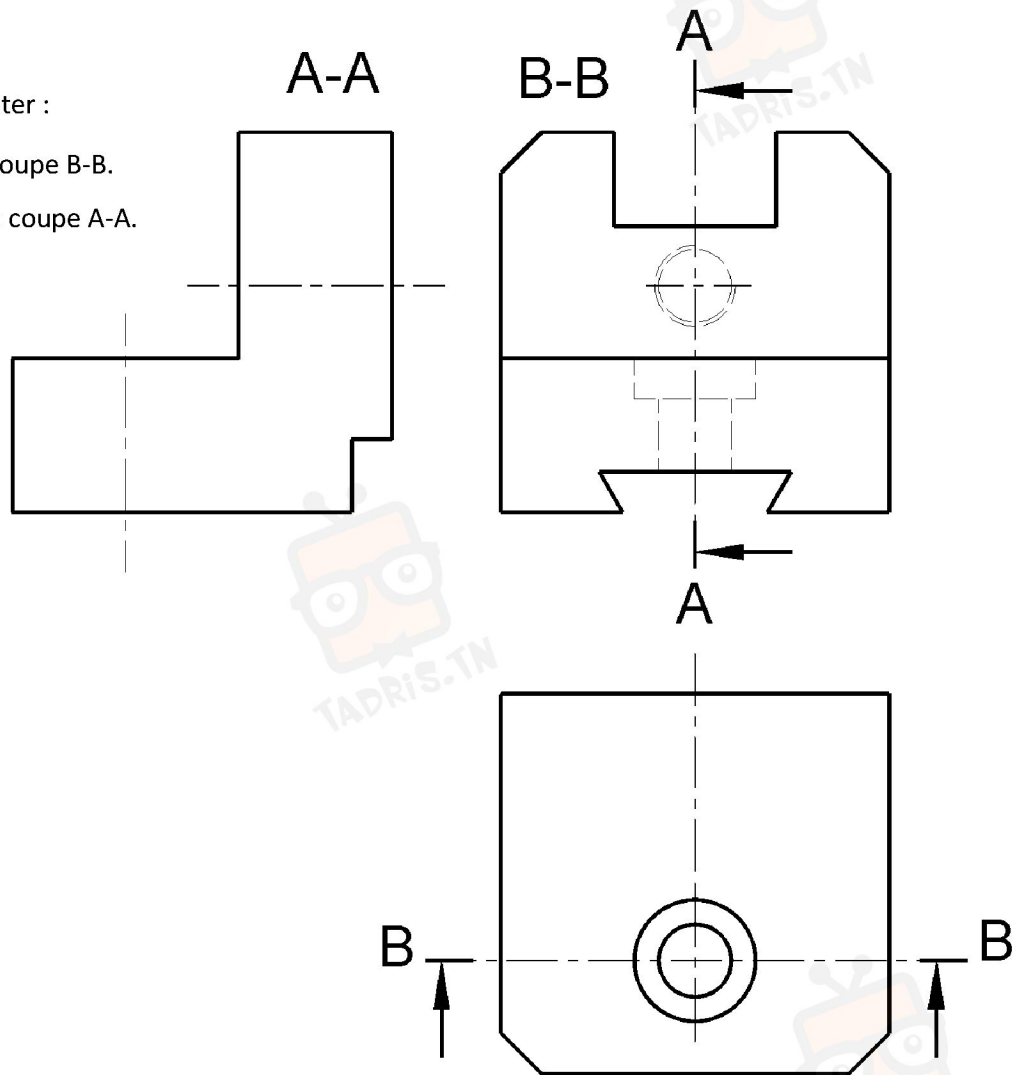


Définition des éléments de produit

Exercice 1 :

On demande de compléter :

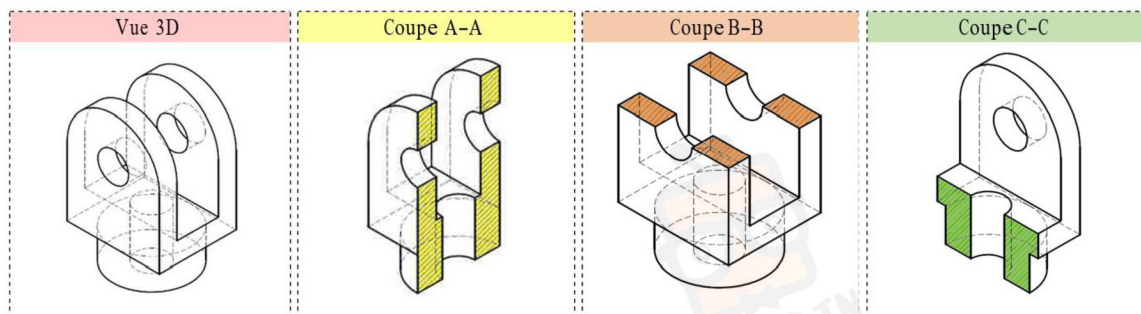
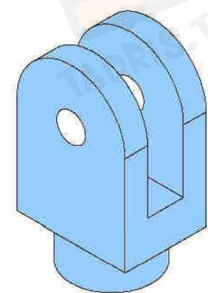
- La vue de face en coupe B-B.
- La vue de droite en coupe A-A.
- La vue de dessus.



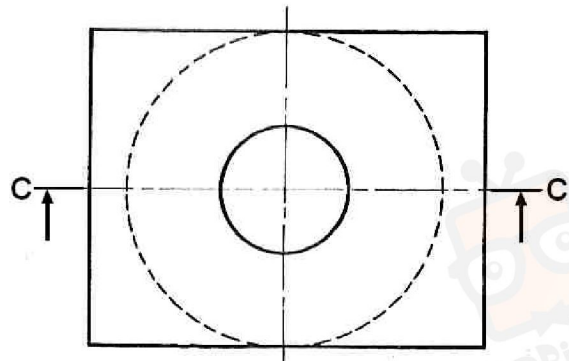
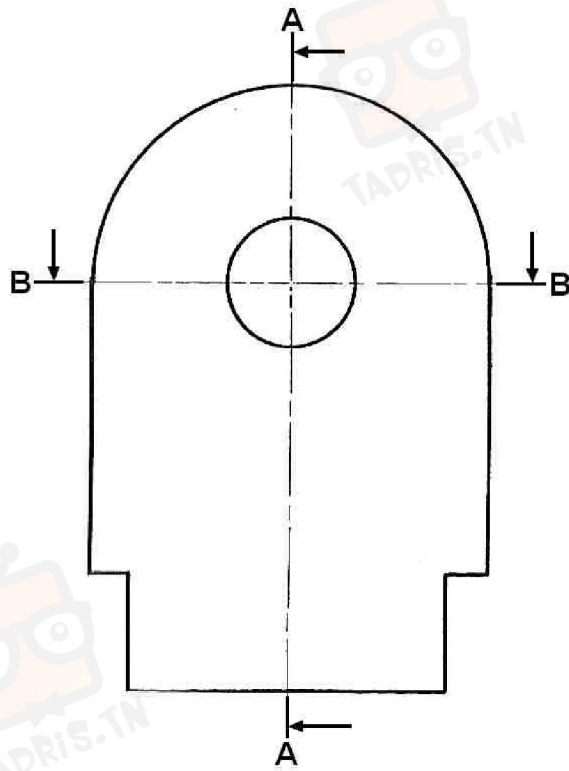
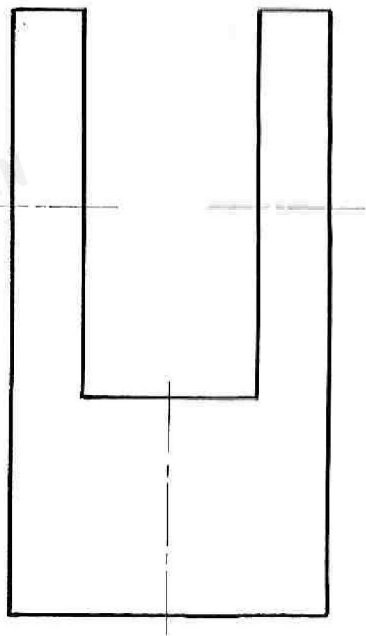
Exercice 2 :

On donne les trois vues incomplètes d'un étrier, On demande de terminer :

- La vue de face en coupe C-C.
- La vue de droite en coupe A-A.
- La vue de dessus en coupe B-B.



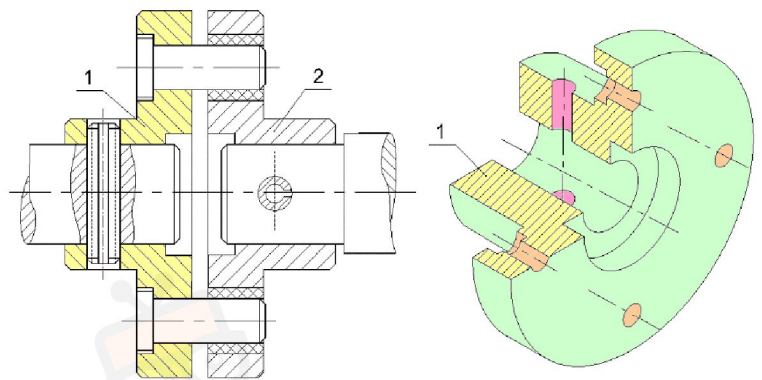
في دارك... إتهون على قرابتة إصغارك



Exercice 3 :

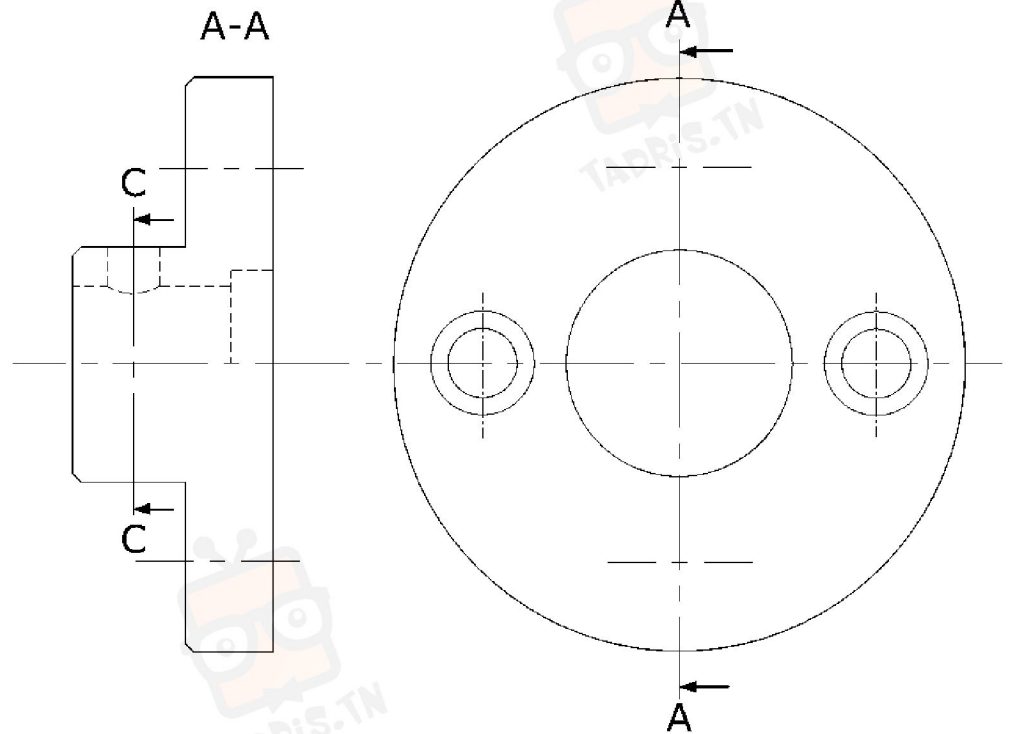
On donne le dessin d'un accouplement élastique et la perspective en demi-coupe du plateau (1)

- Compléter le dessin du plateau (1) en :
- vue de face en demi-coupe A-A
 - vue de gauche



في دارك... إتهنوني على قرابتة إصغارك

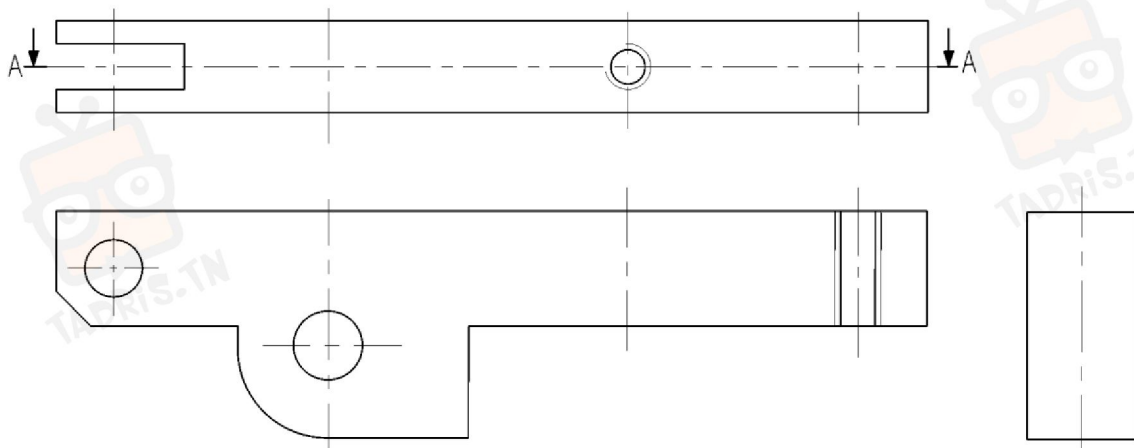
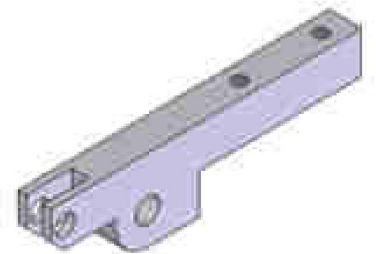




Exercice 4 :

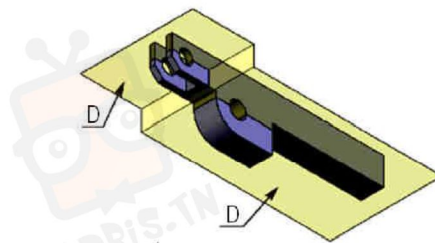
1- Compléter le dessin du doigt (12) par :

- La vue de face en coupe A-A
- La vue de dessous
- La vue de gauche



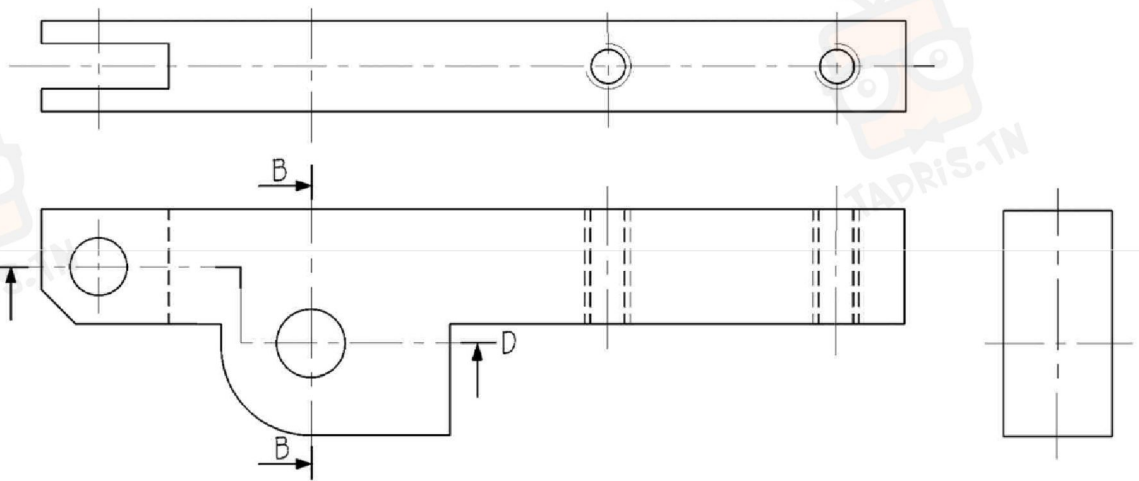
2- Compléter le dessin du doigt (12) par :

- La vue de gauche en coupe B-B
- La vue de dessous en coupe D-D



في دارك... إتهون على قرابتة إصغارك

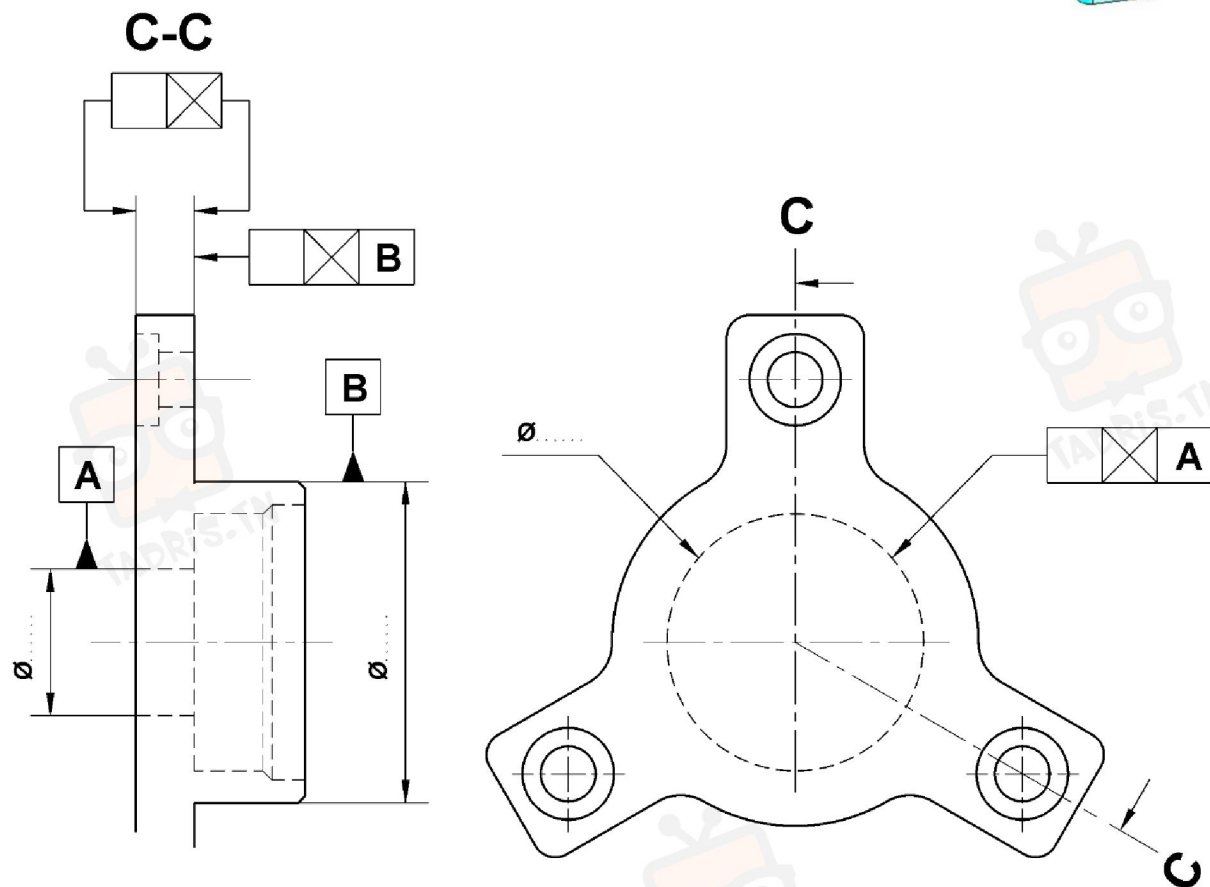
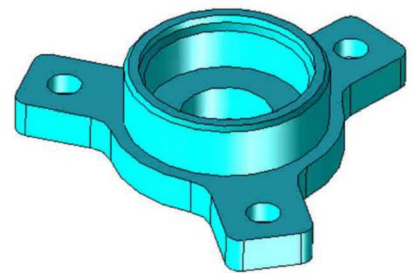




Exercice 5 :

On donne le dessin d'un couvercle en vue 3D, on demande de

- Compléter le dessin du produit fini du couvercle par :
 - la vue de face en coupe C-C (sans détails cachés)
 - la vue de gauche.
- Inscrire les tolérances des cotes repérées \emptyset .
- Inscrire les tolérances géométriques



في دارك... إتهون علمي قرابتة إصغارك

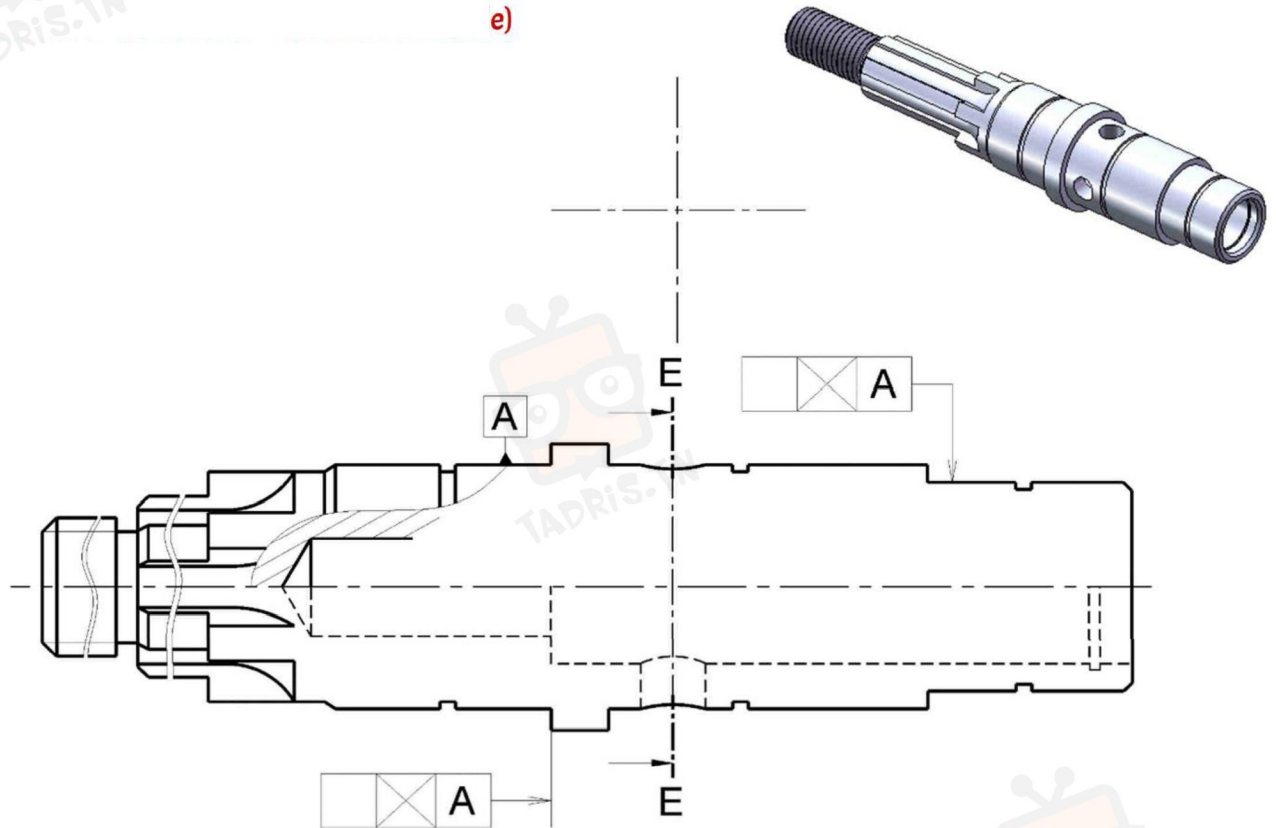


Exercice 6 : (Bac 2017 – session principale)

En se référant au dessin d'ensemble :

- Compléter le dessin de définition de l'arbre en demi-coupe locale.
- Représenter la section sortie E-E.
- Mettre en place les tolérances géométriques demandées.

e)



في دارك... إتهنوخ علمو قرابتة إصغارك

